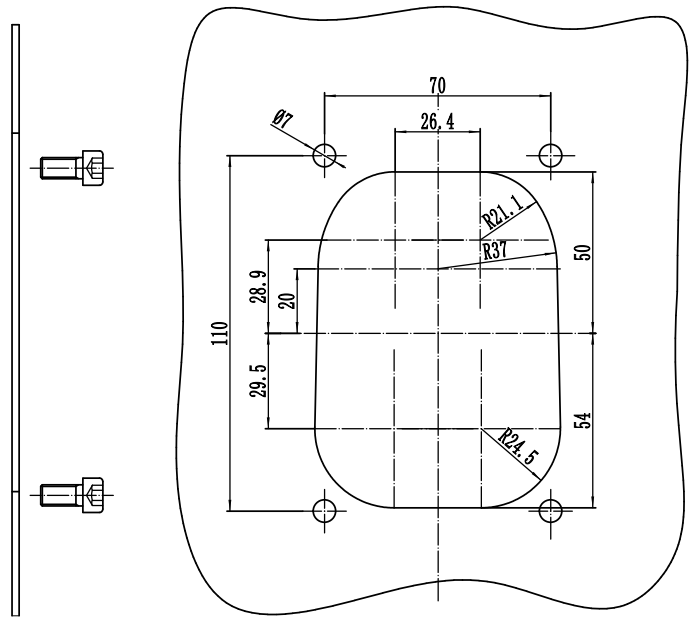
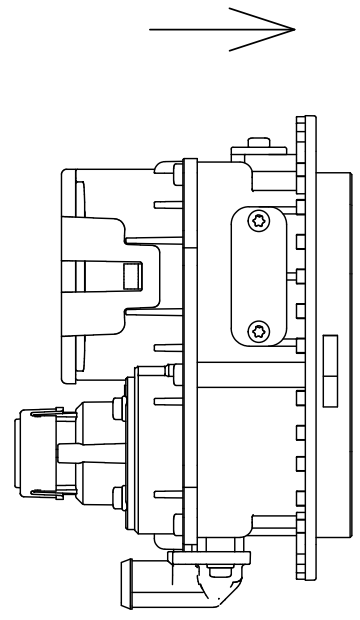


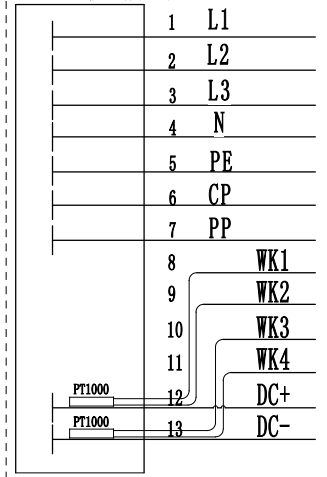
技术参数  
 电流与电压：AC 63A 240/415V  
 DC 200A 1000V  
 信号电流：2A <30V DV

配线规格

功能	AC 63A	DC 200A	
L1	16 mm <sup>2</sup>		棕色
L2	16 mm <sup>2</sup>		黑色
L3	16 mm <sup>2</sup>		灰色
N	16 mm <sup>2</sup>		蓝色
PE		25 mm <sup>2</sup>	黄绿
CP		0.75 mm <sup>2</sup>	绿色
PP		0.75 mm <sup>2</sup>	蓝色
DC+		70 mm <sup>2</sup>	红色
DC-		70 mm <sup>2</sup>	黑色
WK1		0.75 mm <sup>2</sup>	红色
WK2		0.75 mm <sup>2</sup>	黑色
WK3		0.75 mm <sup>2</sup>	白色
WK4		0.75 mm <sup>2</sup>	棕色



接线方式



注：线束尾部表明极性  
 温度监控：DC+、DC-  
 温控型号：PT1000

充电电缆：AC 63A 3P+N+PE+PP+CP  
 DC 200A (DC+)+(DC-)+PE+PP+CP  
 充电插座：根据 62196-3 IEC 2014 sheet 3-IVa 标准  
 充电线缆：2\*70mm<sup>2</sup>+1\*25mm<sup>2</sup>+4\*16mm<sup>2</sup>+6\*0.75mm<sup>2</sup>

图样标记 DWG. SYM	S	投影标记 PROJ. SYM	第一角投影	名称 NAME	欧标交直流充电插座		
材料 MATL		重量 WEIGHT		图号 DRAW NO.	KENS181121-02	纸幅 SIZE	A3
设计 DESIGNED	日期	审核 CHECK	日期	标准化 STDCHECKED	日期	比例 SCALE	X:X
校对 CHECKED	日期	工艺 PROCESS	日期	批准 APPROVED	日期	品号 PART NO.	DSIEC3m-EV200S63
						第 X 张 SHEET	共 X 张 X OF X